

平面図 S=1:500

施工延長L=480m(河川:210m, 道路:270m)

アスファルト舗装 A=185.0m²

[河川] 施工延長 L=210m

4-2号U型水路 L=10.7m

4-2号U型水路 L=37.3m

法止壁 L=41.9m

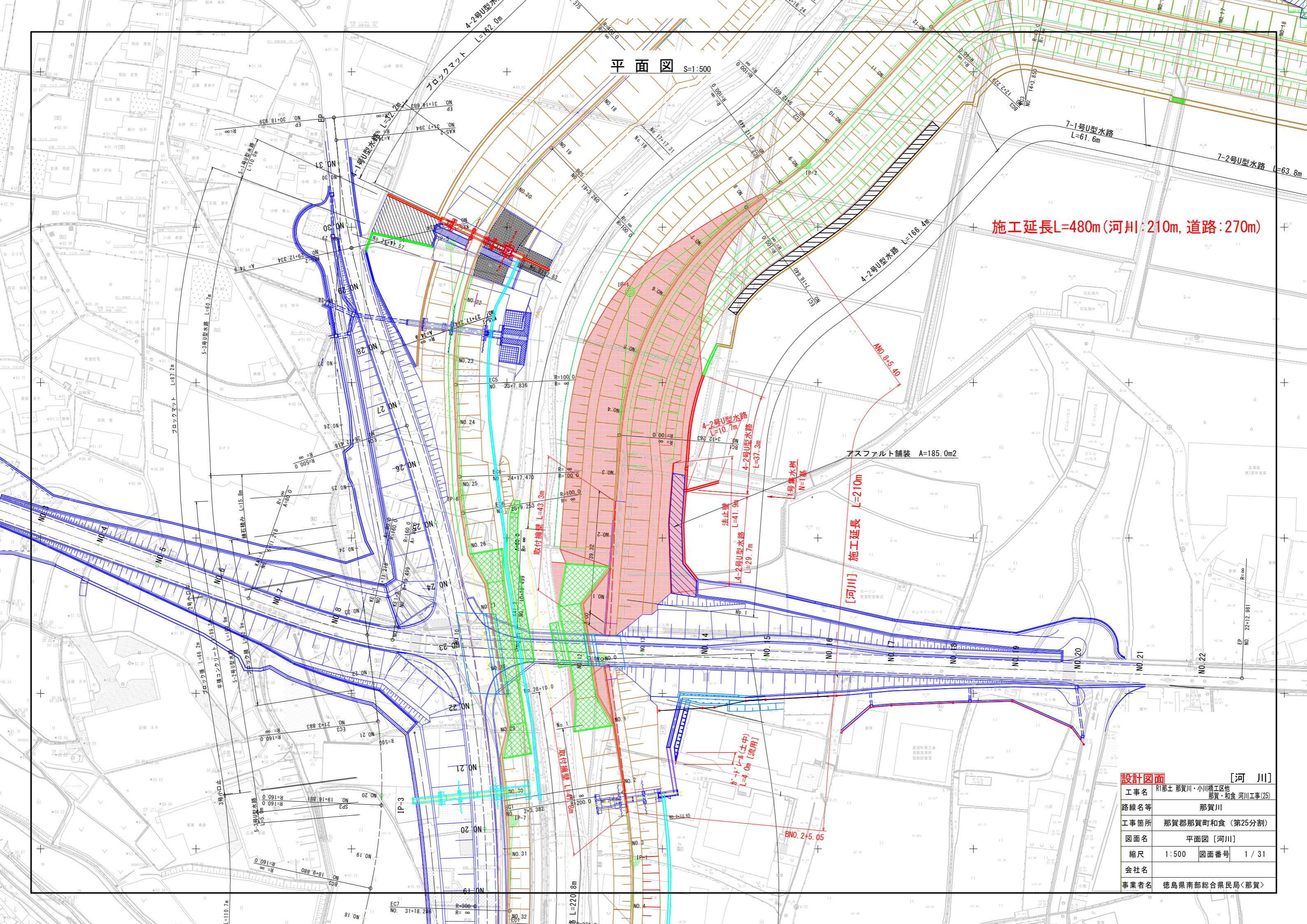
4-2号U型水路 L=29.7m

1号集水桝 N=1基

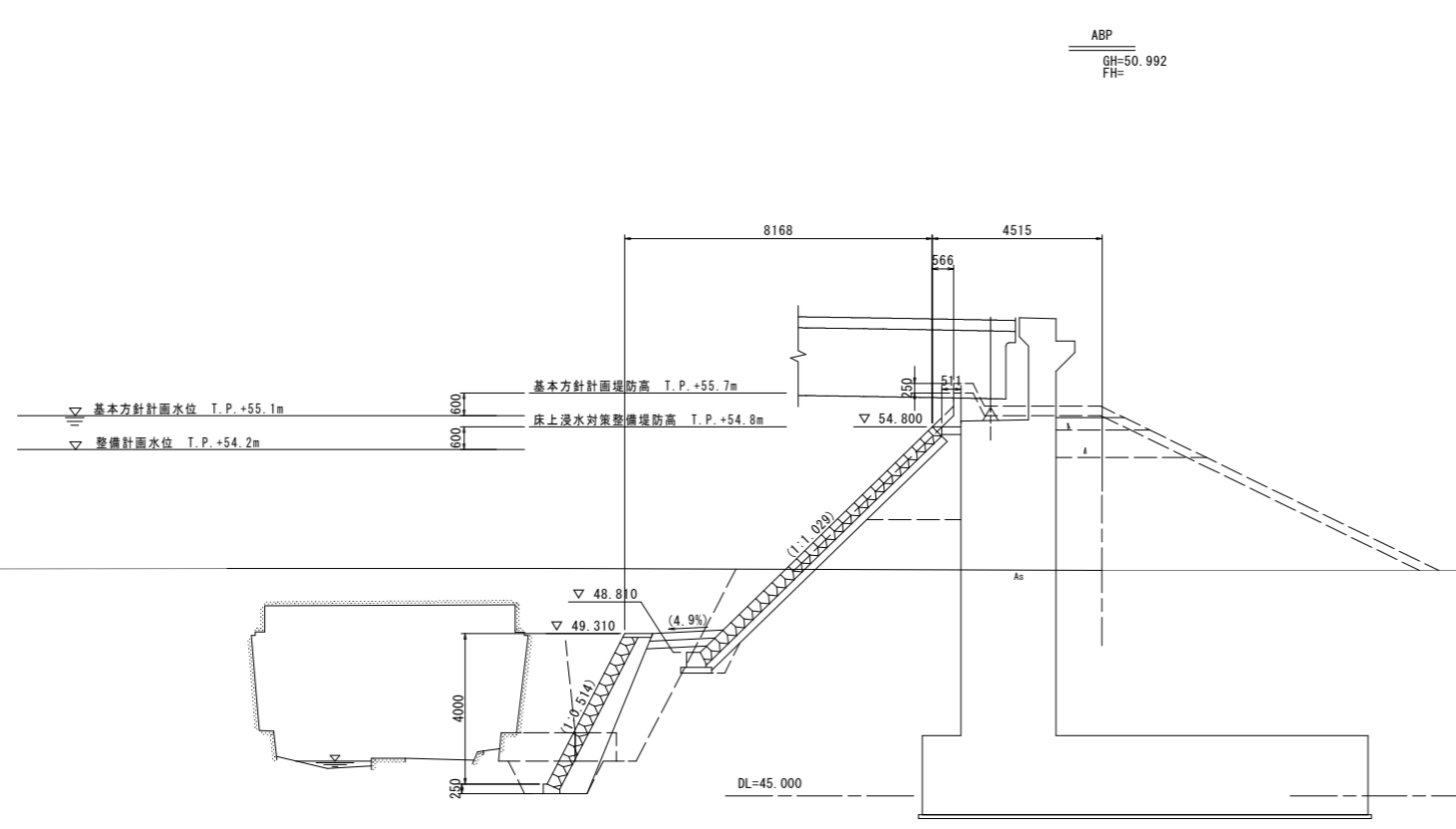
取付橋脚 L=43.3m

1号レール(土中) L=4.0m [流用]

設計図面 [河川]	
工事名	R1那土 那賀川・小川橋工区他 那賀・和食 河川工事(25)
路線名等	那賀川
工事箇所	那賀郡那賀町和食(第25分割)
図面名	平面図 [河川]
縮尺	1:500 図面番号 1/31
会社名	
事業者名	徳島県南部総合県民局<那賀>



横断図(1) S=1:100



ABP
GH=50.992
FH=

ABP 河川土工		川 表	川 裏
掘 削	土砂	-	-
盛 土	W < 2.5m	-	-
	2.5m ≤ W < 4.0m	-	-
法面整形	4.0m ≤ W	-	-
	切土部	-	-
	盛土部	-	-

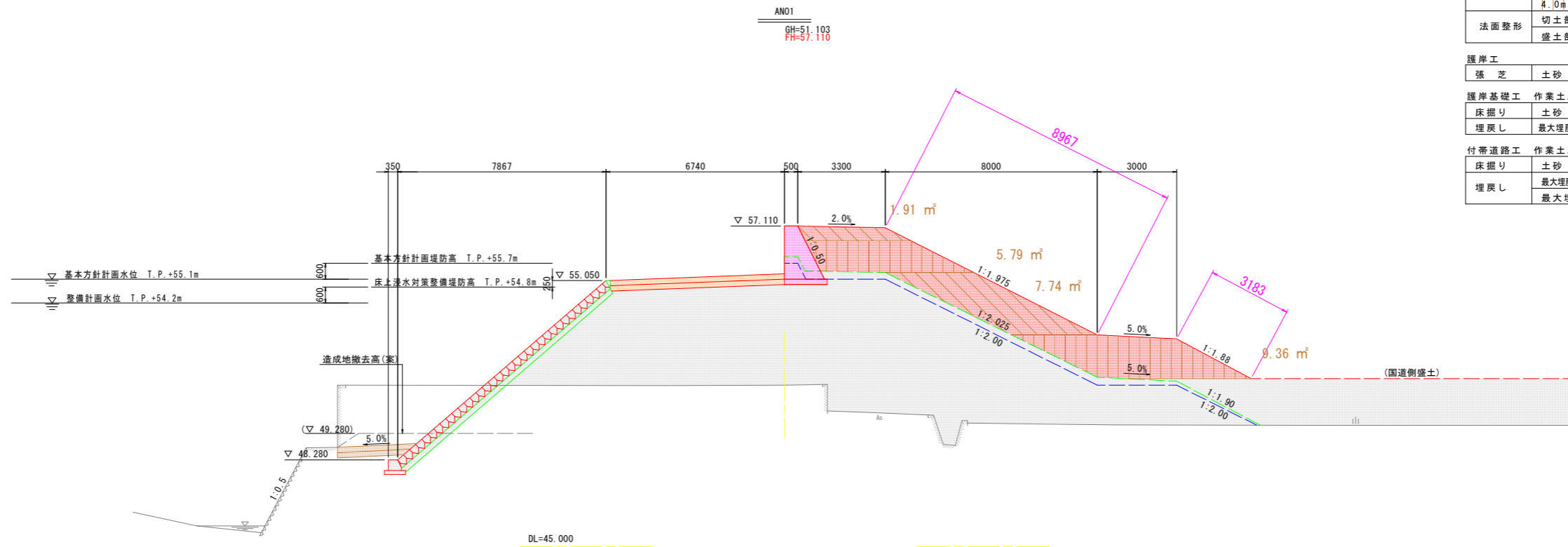
護岸工			
張 芝	土砂	-	-

低水護岸基礎工 作業土工			
床掘り	土砂	-	-
埋戻し	最大埋戻幅1m以上4m未満	-	-
基面整正	土砂	-	-

高水護岸基礎工 作業土工			
床掘り	土砂	-	-
埋戻し	最大埋戻幅1m以上4m未満	-	-
基面整正	土砂	-	-

設計図面		[河川A]	
工事名	R1那土 那賀川・小川橋工区他 那賀・和食 河川工事(25)		
路線名等	那賀川		
工事箇所	那賀郡那賀町和食(第25分割)		
図面名	横断図-A(1)		
縮尺	1:100	図面番号	3 / 31
会社名			
事業者名	徳島県南部総合県民局<那賀>		

横断図(2) S=1:100



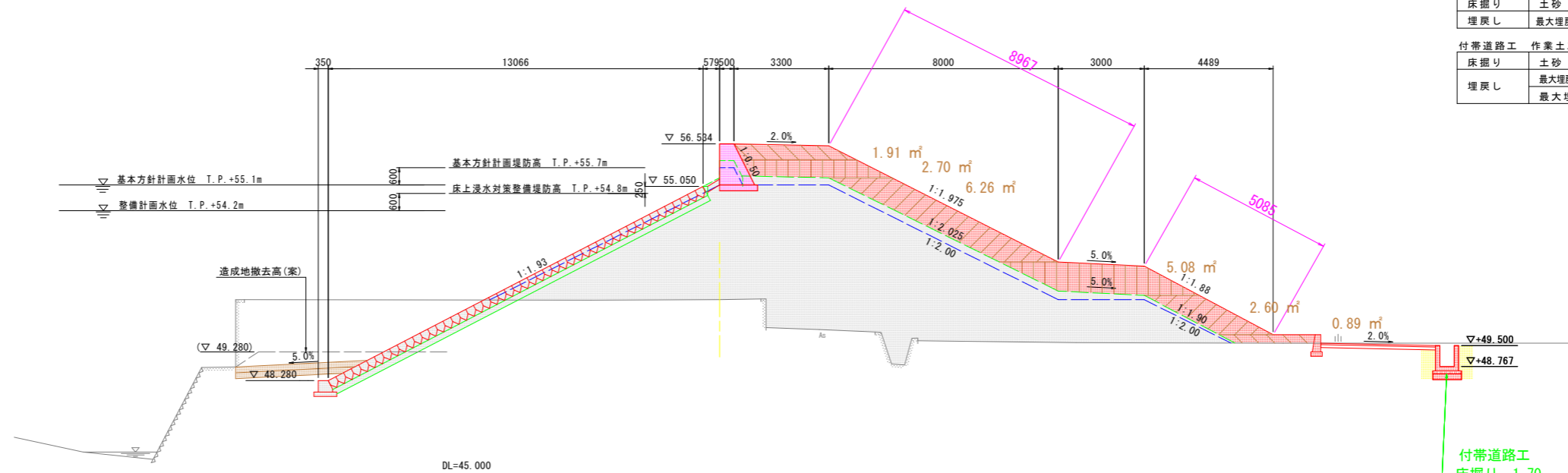
ANO1 河川土工		川表	川裏
掘削	土砂	-	-
盛土	W < 2.5m	-	9.6
	2.5m ≤ W < 4.0m	-	15.2
法面整形	切土部	-	-
	盛土部	-	12.2

護岸工		川表	川裏
張芝	土砂	-	12.2

護岸基礎工 作業土工		川表	川裏
床掘り	土砂	-	-
埋戻し	最大埋戻幅1m以上4m未満	-	-

付帯道路工 作業土工		川表	川裏
床掘り	土砂	-	-
埋戻し	最大埋戻幅1m以上4m未満	-	-
	最大埋戻幅1m未満	-	-

ANO1+9.59
GH=51.103
FH=56.534



ANO1 河川土工		川表	川裏
掘削	土砂	-	-
盛土	W < 2.5m	-	8.9
	2.5m ≤ W < 4.0m	-	2.8
法面整形	切土部	-	-
	盛土部	-	14.1

護岸工		川表	川裏
張芝	土砂	-	14.1

護岸基礎工 作業土工		川表	川裏
床掘り	土砂	-	-
埋戻し	最大埋戻幅1m以上4m未満	-	-

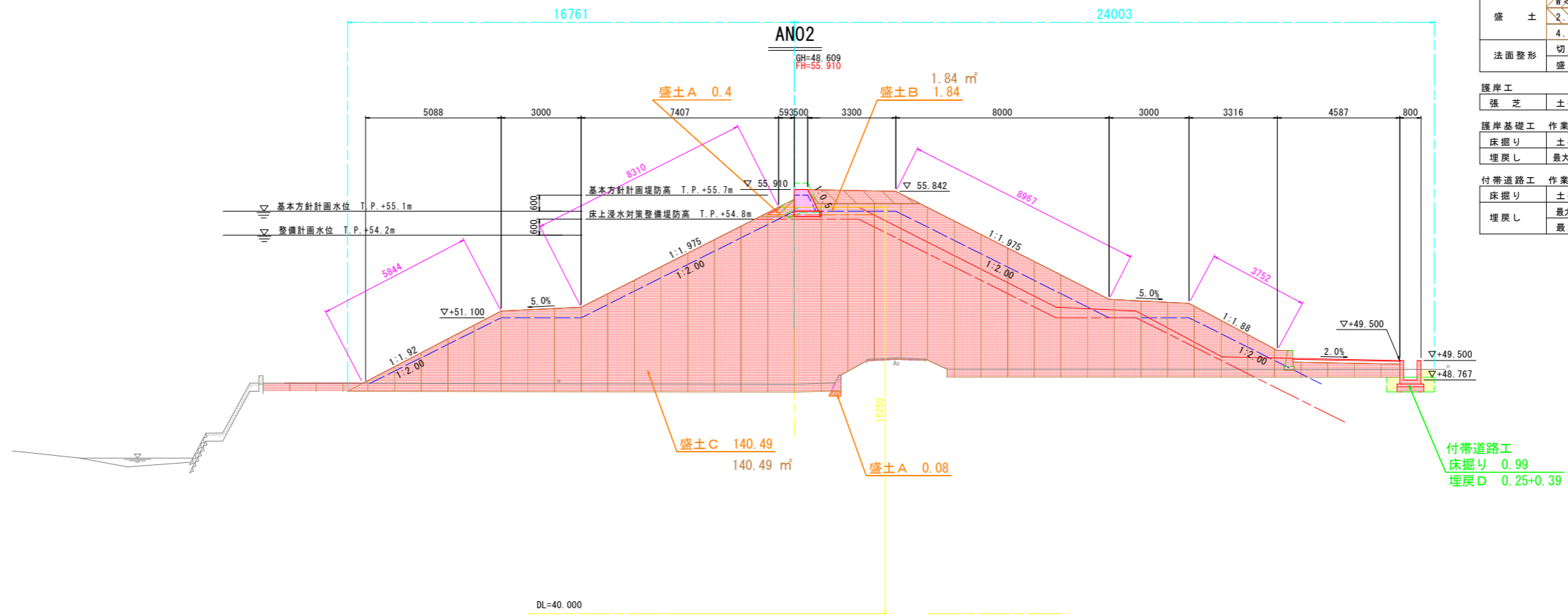
付帯道路工 作業土工		川表	川裏
床掘り	土砂	-	1.7
埋戻し	最大埋戻幅1m以上4m未満	-	-
	最大埋戻幅1m未満	-	1.1

付帯道路工
床掘り 1.70
埋戻し 0.49+0.56

設計図面 ANO.1 ANO.1+9.59 [河川A]

工事名	R1那土 那賀川・小川橋工区他 那賀・和食 河川工事(25)		
路線名等	那賀川		
工事箇所	那賀郡那賀町和食(第25分割)		
図面名	横断図-A(2)		
縮尺	1:100	図面番号	4 / 31
会社名			
事業者名	徳島県南部総合県民局<那賀>		

横断面(3) S=1:100



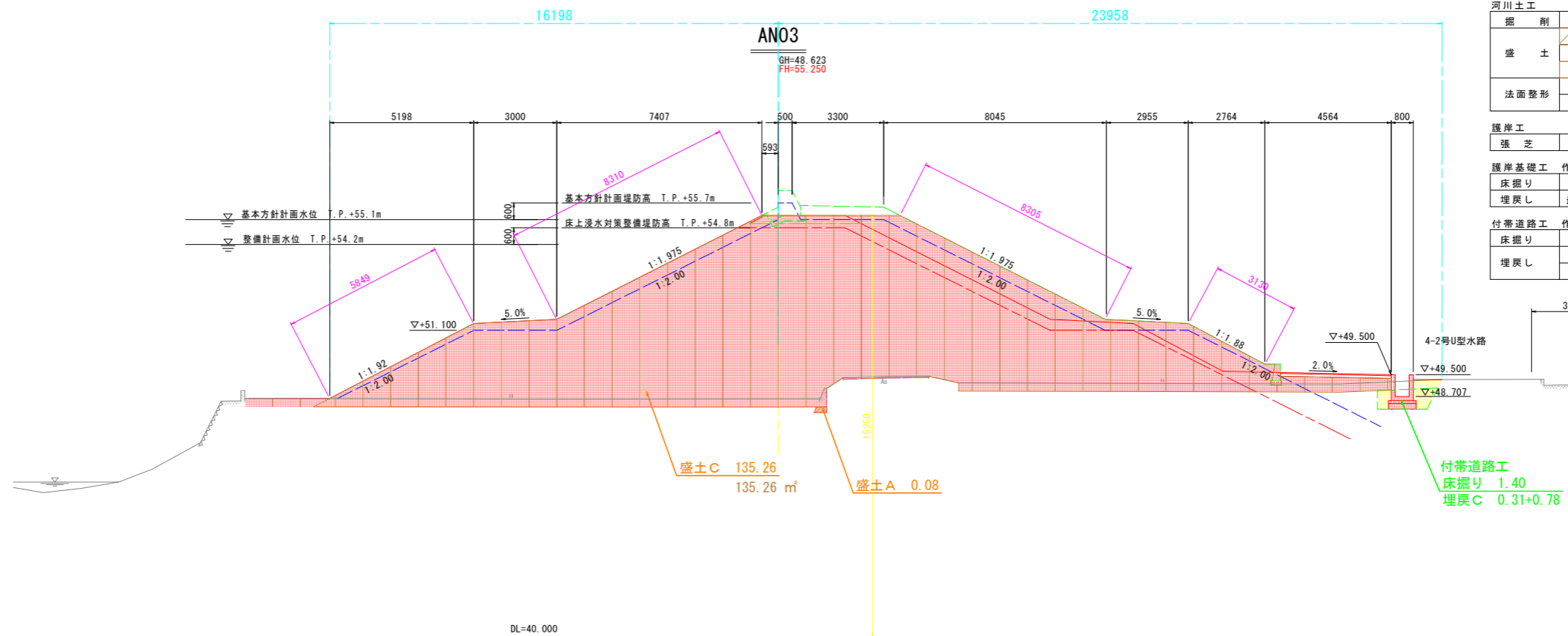
ANO2 河川土工		川表	川裏
掘削	土砂	-	-
盛土	W < 2.5m	0.5	-
	2.5m ≤ W < 4.0m	1.8	-
	4.0m ≤ W	140.5	-
法面整形	切土部	-	-
	盛土部	14.2	12.7

護岸工		川表	川裏
張芝	土砂	14.2	12.7

護岸基礎工 作業土工		川表	川裏
床掘り	土砂	-	-
埋戻し	最大埋戻幅1m以上4m未満	-	-

付帯道路工 作業土工		川表	川裏
床掘り	土砂	-	1.0
埋戻し	最大埋戻幅1m以上4m未満	-	-
埋戻し	最大埋戻幅1m未満	-	0.6

付帯道路工
床掘り 0.99
埋戻し D 0.25+0.39



ANO3 河川土工		川表	川裏
掘削	土砂	-	-
盛土	W < 2.5m	0.1	-
	2.5m ≤ W < 4.0m	-	-
	4.0m ≤ W	135.3	-
法面整形	切土部	-	-
	盛土部	14.2	11.4

護岸工		川表	川裏
張芝	土砂	14.2	11.4

護岸基礎工 作業土工		川表	川裏
床掘り	土砂	-	-
埋戻し	最大埋戻幅1m以上4m未満	-	-

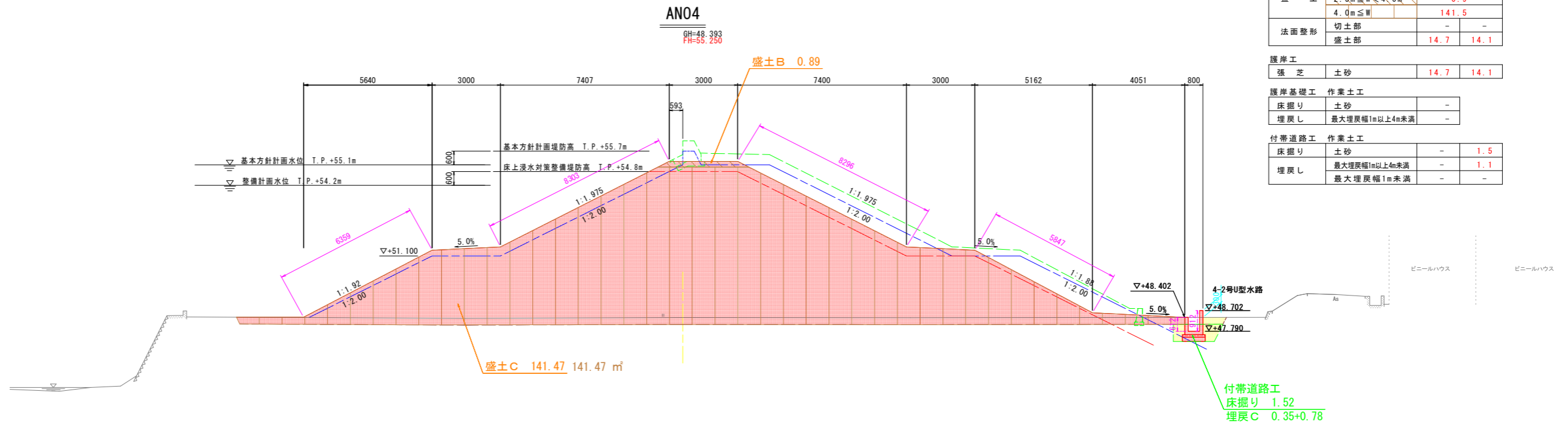
付帯道路工 作業土工		川表	川裏
床掘り	土砂	-	1.4
埋戻し	最大埋戻幅1m以上4m未満	-	1.1
埋戻し	最大埋戻幅1m未満	-	-

付帯道路工
床掘り 1.40
埋戻し C 0.31+0.78

設計図面 ANO.2, ANO.3 [河川A]

工事名	R1那土 那賀川・小川橋工区他 那賀・和食 河川工事(25)		
路線名等	那賀川		
工事箇所	那賀郡那賀町和食(第25分割)		
図面名	横断面-A(3)		
縮尺	1:100	図面番号	5 / 31
会社名			
事業者名	徳島県南部総合県民局<那賀>		

横断図(4) S=1:100



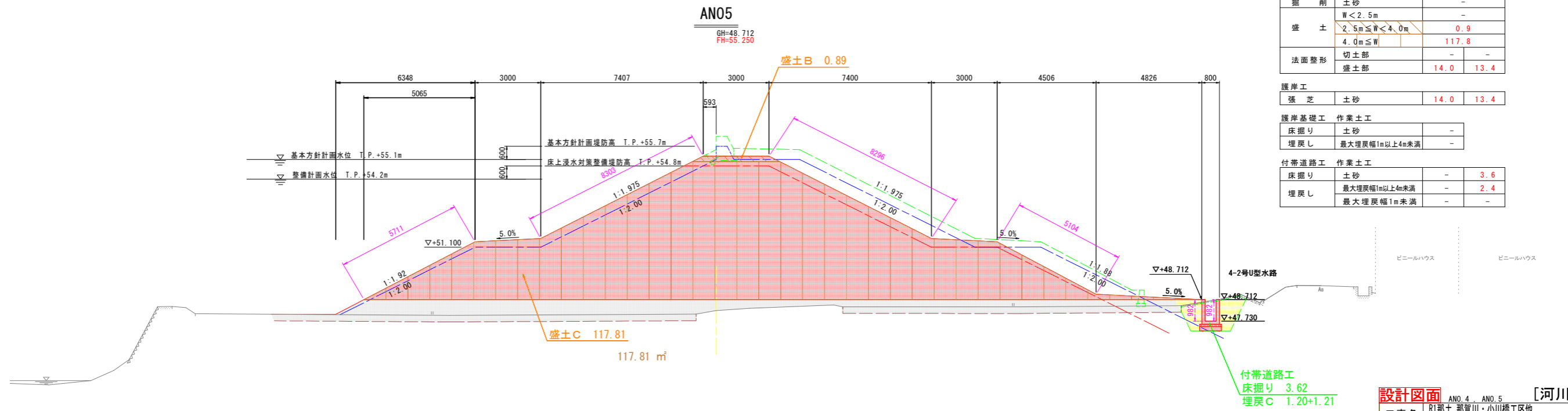
ANO4 河川土工		川表	川裏
掘削	土砂	-	-
盛土	W < 2.5m	-	-
	2.5m ≤ W < 4.0m	0.9	-
	4.0m ≤ W	141.5	-
法面整形	切土部	-	-
	盛土部	14.7	14.1

護岸工		川表	川裏
張芝	土砂	14.7	14.1

護岸基礎工 作業土工		川表	川裏
床掘り	土砂	-	-
埋戻し	最大埋戻幅1m以上4m未満	-	-

付帯道路工 作業土工		川表	川裏
床掘り	土砂	-	1.5
埋戻し	最大埋戻幅1m以上4m未満	-	1.1
埋戻し	最大埋戻幅1m未満	-	-

付帯道路工
床掘り 1.52
埋戻し C 0.35+0.78



ANO5 河川土工		川表	川裏
掘削	土砂	-	-
盛土	W < 2.5m	-	-
	2.5m ≤ W < 4.0m	0.9	-
	4.0m ≤ W	117.8	-
法面整形	切土部	-	-
	盛土部	14.0	13.4

護岸工		川表	川裏
張芝	土砂	14.0	13.4

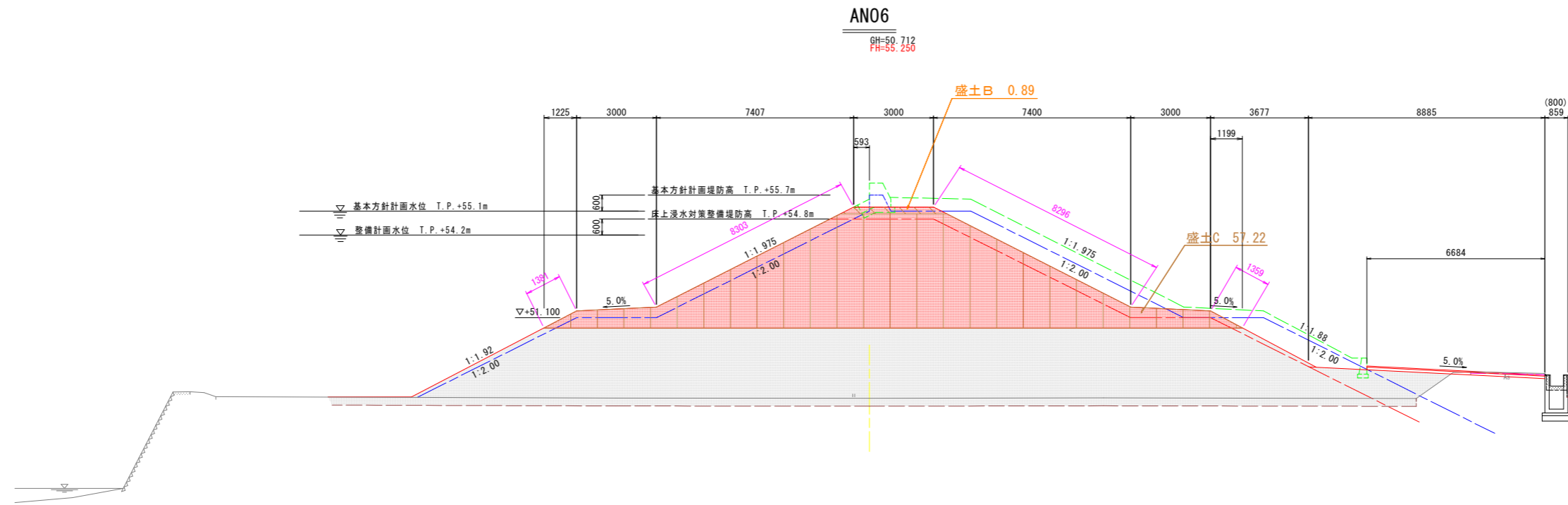
護岸基礎工 作業土工		川表	川裏
床掘り	土砂	-	-
埋戻し	最大埋戻幅1m以上4m未満	-	-

付帯道路工 作業土工		川表	川裏
床掘り	土砂	-	3.6
埋戻し	最大埋戻幅1m以上4m未満	-	2.4
埋戻し	最大埋戻幅1m未満	-	-

付帯道路工
床掘り 3.62
埋戻し C 1.20+1.21

設計図面		ANO.4	ANO.5	[河川A]
工事名	R1那土 那賀川・小川橋工区他 那賀・和食 河川工事(25)			
路線名等	那賀川			
工事箇所	那賀郡那賀町和食(第25分割)			
図面名	横断図-A(4)			
縮尺	1:100	図面番号	6 / 31	
会社名				
事業者名	徳島県南部総合県民局<那賀>			

横断図(5) S=1:100

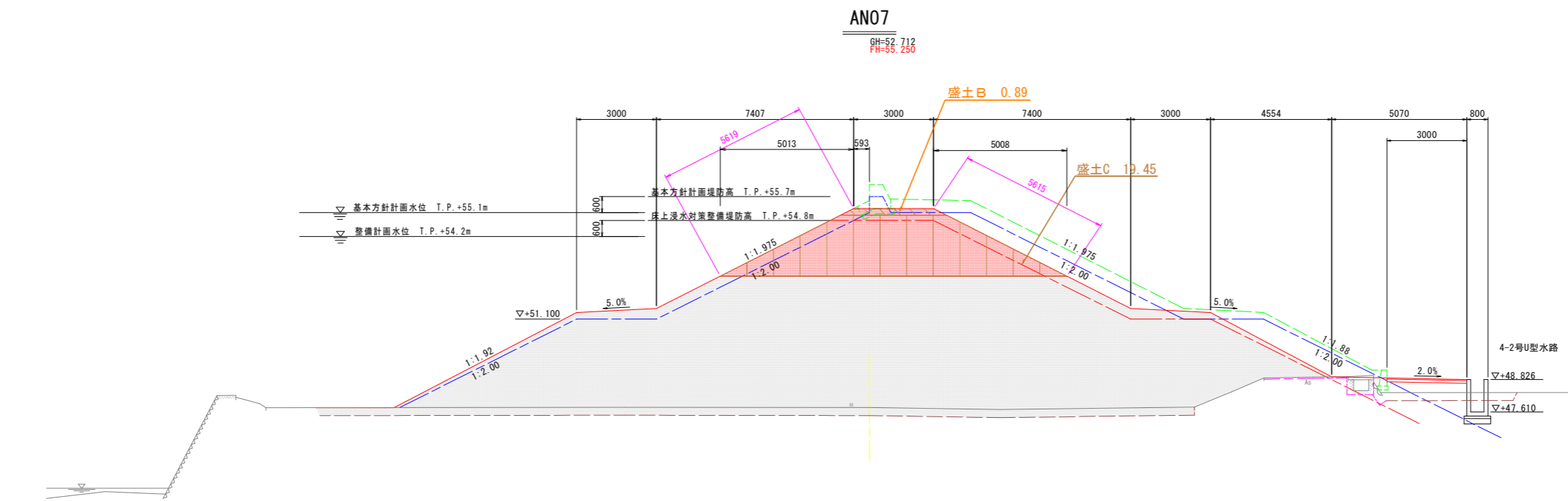


AN06 河川土工		川表	川裏
掘削	土砂	-	-
盛土	W < 2.5m	-	-
	2.5m ≤ W < 4.0m	0.9	-
	4.0m ≤ W	57.2	-
法面整形	切土部	-	-
	盛土部	9.7	9.7

護岸工		川表	川裏
張芝	土砂	9.7	9.7

護岸基礎工 作業土工		川表	川裏
床掘り	土砂	-	-
埋戻し	最大埋戻幅1m以上4m未満	-	-

付帯道路工 作業土工		川表	川裏
床掘り	土砂	-	-
埋戻し	最大埋戻幅1m以上4m未満	-	-
	最大埋戻幅1m未満	-	-



AN07 河川土工		川表	川裏
掘削	土砂	-	-
盛土	W < 2.5m	-	-
	2.5m ≤ W < 4.0m	0.9	-
	4.0m ≤ W	19.5	-
法面整形	切土部	-	-
	盛土部	5.6	5.6

護岸工		川表	川裏
張芝	土砂	5.6	5.6

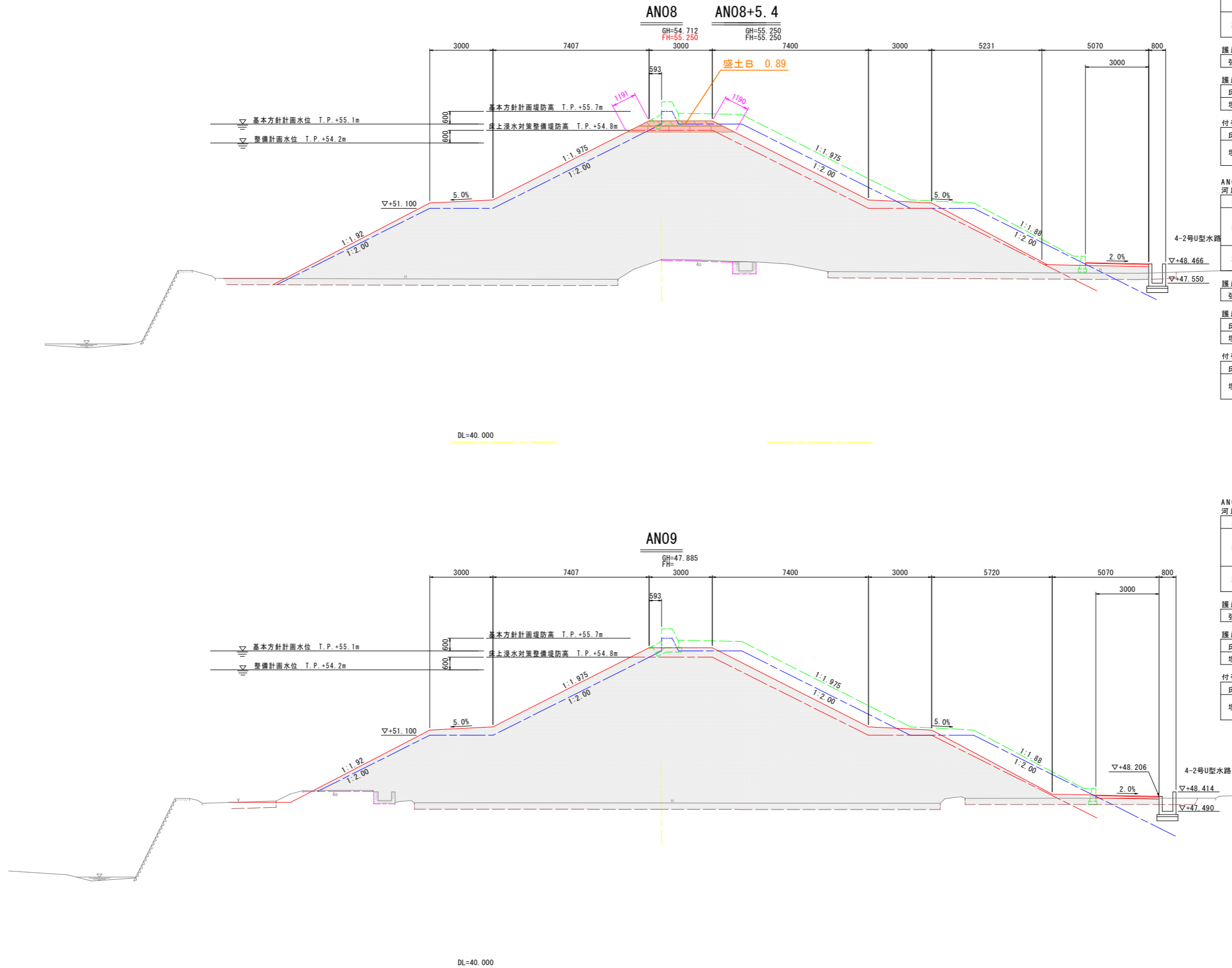
護岸基礎工 作業土工		川表	川裏
床掘り	土砂	-	-
埋戻し	最大埋戻幅1m以上4m未満	-	-

付帯道路工 作業土工		川表	川裏
床掘り	土砂	-	-
埋戻し	最大埋戻幅1m以上4m未満	-	-
	最大埋戻幅1m未満	-	-

設計図面 [河川A]

工事名	R1那土 那賀川・小川橋工区他 那賀・和食 河川工事(25)		
路線名等	那賀川		
工事箇所	那賀郡那賀町和食(第25分割)		
図面名	横断図-A(5)		
縮尺	1:100	図面番号	7 / 31
会社名			
事業者名	徳島県南部総合県民局<那賀>		

横断図(6) S=1:100



AN08 河川土工		川表	川裏
掘削	土砂	-	-
盛土	W < 2.5m	-	-
	2.5m ≤ W < 4.0m	0.9	-
	4.0m ≤ W	1.3	-
法面整形	切土部	-	-
	盛土部	1.2	1.2

護岸工		川表	川裏
張芝	土砂	1.2	1.2

護岸基礎工 作業土工		川表	川裏
床掘り	土砂	-	-
埋戻し	最大埋戻幅1m以上4m未満	-	-

付帯道路工 作業土工		川表	川裏
床掘り	土砂	-	-
埋戻し	最大埋戻幅1m以上4m未満	-	-
	最大埋戻幅1m未満	-	-

AN08+5.4 河川土工		川表	川裏
掘削	土砂	-	-
盛土	W < 2.5m	-	-
	2.5m ≤ W < 4.0m	-	-
	4.0m ≤ W	-	-
法面整形	切土部	-	-
	盛土部	-	-

護岸工		川表	川裏
張芝	土砂	-	-

護岸基礎工 作業土工		川表	川裏
床掘り	土砂	-	-
埋戻し	最大埋戻幅1m以上4m未満	-	-

付帯道路工 作業土工		川表	川裏
床掘り	土砂	-	-
埋戻し	最大埋戻幅1m以上4m未満	-	-
	最大埋戻幅1m未満	-	-

AN09 河川土工		川表	川裏
掘削	土砂	-	-
盛土	W < 2.5m	-	-
	2.5m ≤ W < 4.0m	-	-
	4.0m ≤ W	-	-
法面整形	切土部	-	-
	盛土部	-	-

護岸工		川表	川裏
張芝	土砂	-	-

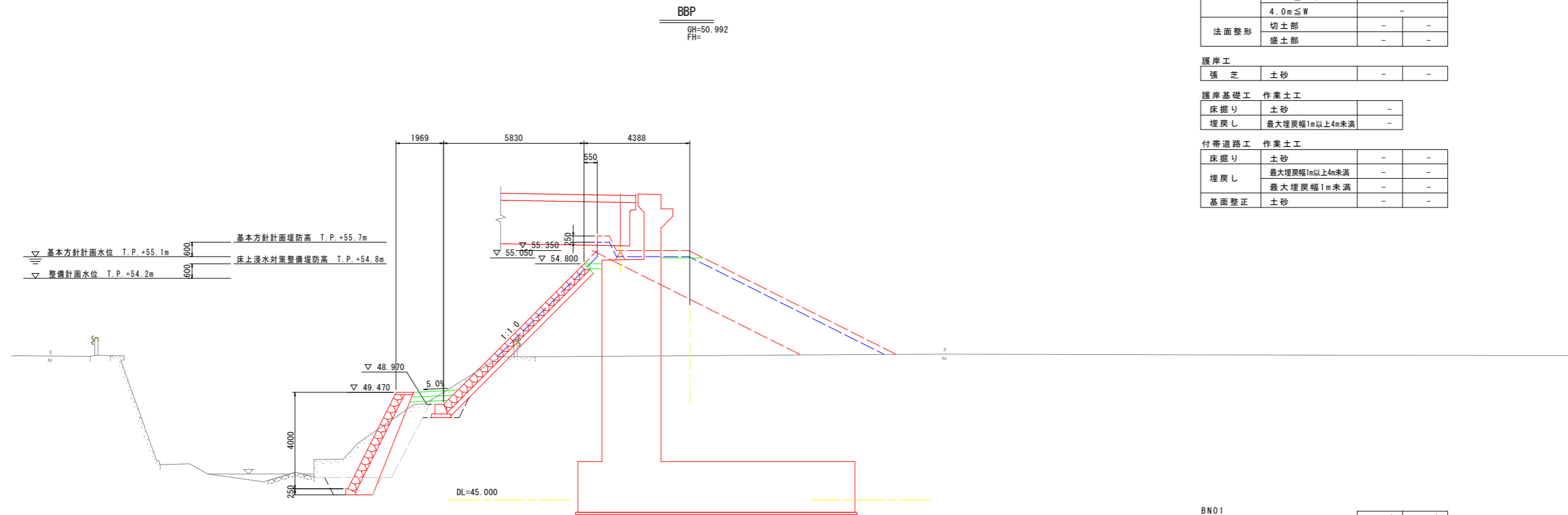
護岸基礎工 作業土工		川表	川裏
床掘り	土砂	-	-
埋戻し	最大埋戻幅1m以上4m未満	-	-

付帯道路工 作業土工		川表	川裏
床掘り	土砂	-	-
埋戻し	最大埋戻幅1m以上4m未満	-	-
	最大埋戻幅1m未満	-	-

設計図面 AN0.8 - AN0.9 [河川A]

工事名	R1那土 那賀川・小川橋工区他 那賀・和食 河川工事(25)		
路線名等	那賀川		
工事箇所	那賀郡那賀町和食(第25分割)		
図面名	横断図-A(6)		
縮尺	1:100	図面番号	8 / 31
会社名			
事業者名	徳島県南部総合県民局<那賀>		

横断図(1) S=1:100



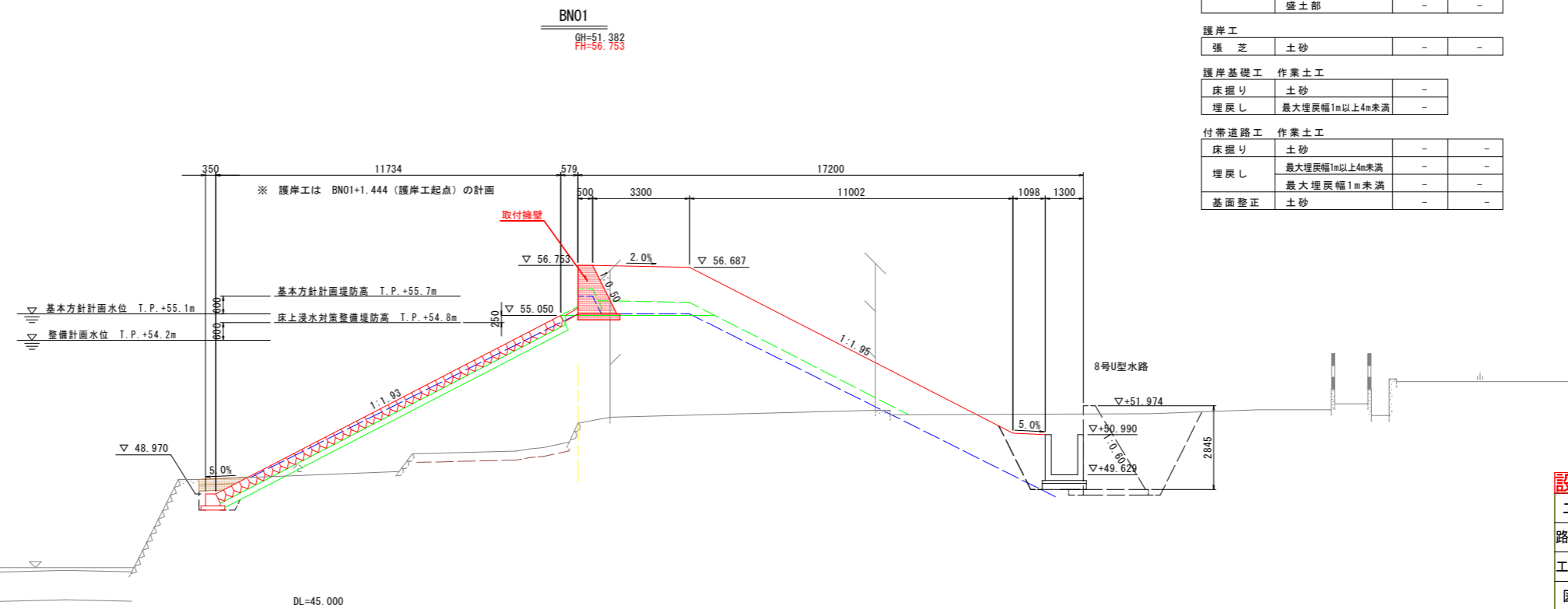
BBP
GH=50.992
FH=

BBP 河川土工		川表	川裏
掘削	土砂	-	-
盛土	W < 2.5m	-	-
	2.5m ≤ W < 4.0m	-	-
	4.0m ≤ W	-	-
法面整形	切土部	-	-
	盛土部	-	-

護岸工		川表	川裏
張芝	土砂	-	-

護岸基礎工 作業土工		川表	川裏
床掘り	土砂	-	-
埋戻し	最大埋戻幅1m以上4m未満	-	-

付帯道路工 作業土工		川表	川裏
床掘り	土砂	-	-
埋戻し	最大埋戻幅1m以上4m未満	-	-
	最大埋戻幅1m未満	-	-
基面整正	土砂	-	-



BN01
GH=51.382
FH=56.753

BN01 河川土工		川表	川裏
掘削	土砂	-	-
盛土	W < 2.5m	-	-
	2.5m ≤ W < 4.0m	-	-
	4.0m ≤ W	-	-
法面整形	切土部	-	-
	盛土部	-	-

護岸工		川表	川裏
張芝	土砂	-	-

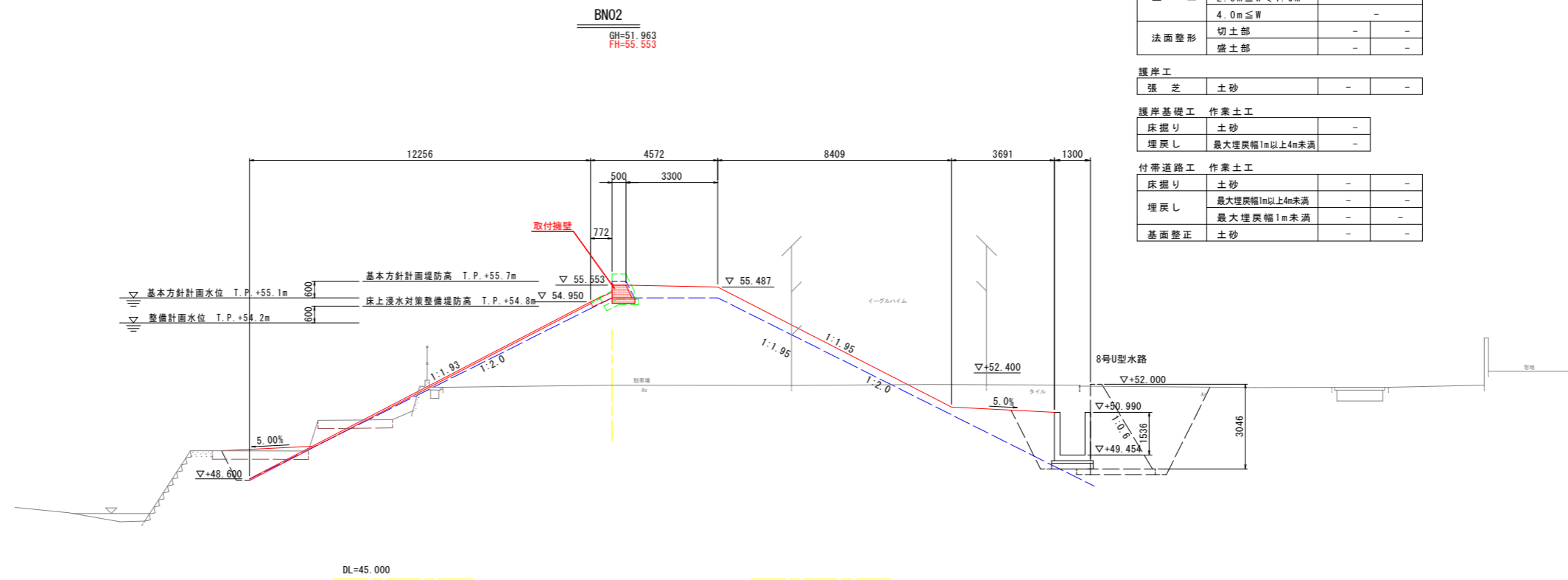
護岸基礎工 作業土工		川表	川裏
床掘り	土砂	-	-
埋戻し	最大埋戻幅1m以上4m未満	-	-

付帯道路工 作業土工		川表	川裏
床掘り	土砂	-	-
埋戻し	最大埋戻幅1m以上4m未満	-	-
	最大埋戻幅1m未満	-	-
基面整正	土砂	-	-

設計図面 [河川B]

工事名	R1那土 那賀川・小川橋工区他 那賀・和食 河川工事(25)
路線名等	那賀川
工事箇所	那賀郡那賀町和食 (第25分割)
図面名	横断図-B(1)
縮尺	1:100 図面番号 10 / 31
会社名	
事業者名	徳島県南部総合県民局<那賀>

横断図(2) S=1:100

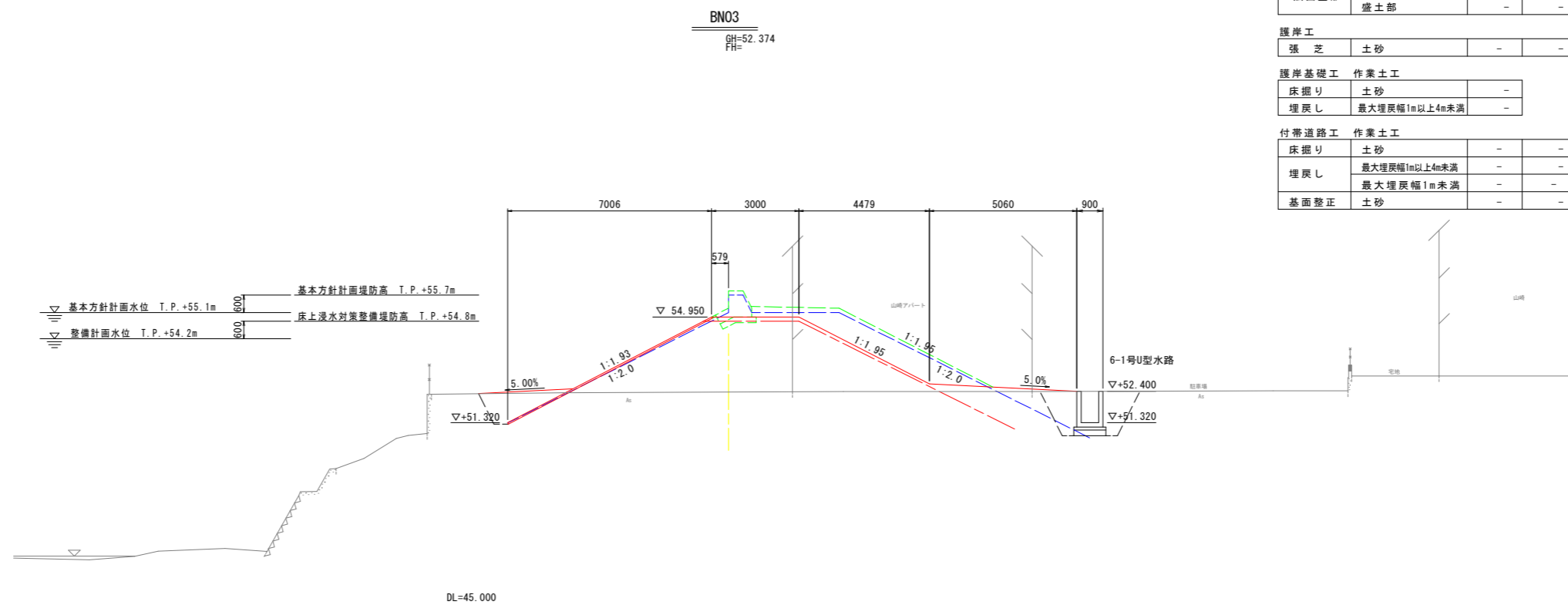


BNO2 河川土工		川表	川裏
掘削	土砂	-	-
盛土	W < 2.5m	-	-
	2.5m ≤ W < 4.0m	-	-
	4.0m ≤ W	-	-
法面整形	切土部	-	-
	盛土部	-	-

護岸工		川表	川裏
張芝	土砂	-	-

護岸基礎工 作業土工		川表	川裏
床掘り	土砂	-	-
埋戻し	最大埋戻幅1m以上4m未満	-	-

付帯道路工 作業土工		川表	川裏
床掘り	土砂	-	-
埋戻し	最大埋戻幅1m以上4m未満	-	-
	最大埋戻幅1m未満	-	-
基面整正	土砂	-	-



BNO3 河川土工		川表	川裏
掘削	土砂	-	-
盛土	W < 2.5m	-	-
	2.5m ≤ W < 4.0m	-	-
	4.0m ≤ W	-	-
法面整形	切土部	-	-
	盛土部	-	-

護岸工		川表	川裏
張芝	土砂	-	-

護岸基礎工 作業土工		川表	川裏
床掘り	土砂	-	-
埋戻し	最大埋戻幅1m以上4m未満	-	-

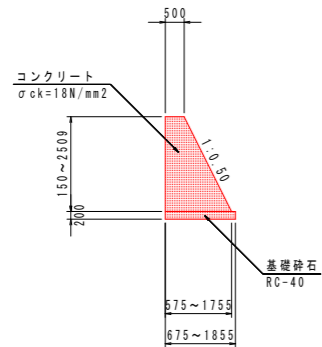
付帯道路工 作業土工		川表	川裏
床掘り	土砂	-	-
埋戻し	最大埋戻幅1m以上4m未満	-	-
	最大埋戻幅1m未満	-	-
基面整正	土砂	-	-

設計図面 [河川B]

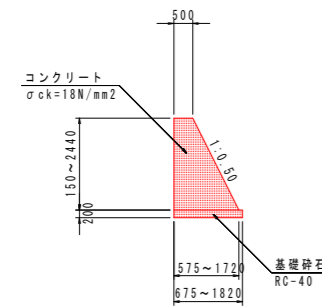
工事名	R1那土 那賀川・小川橋工区他 那賀・和食 河川工事(25)		
路線名等	那賀川		
工事箇所	那賀郡那賀町和食(第25分割)		
図面名	横断図-B(2)		
縮尺	1:100	図面番号	11 / 31
会社名			
事業者名	徳島県南部総合県民局<那賀>		

構造図 S=1:100

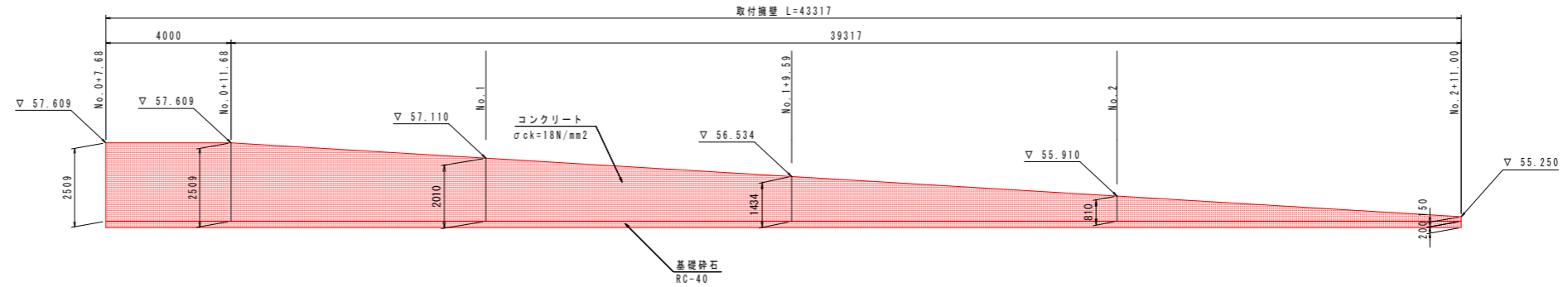
断面図
(八幡原A路線)



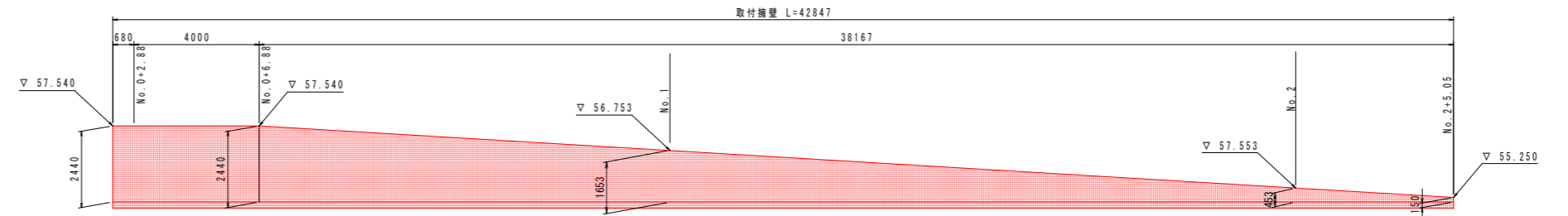
断面図
(八幡原B路線)



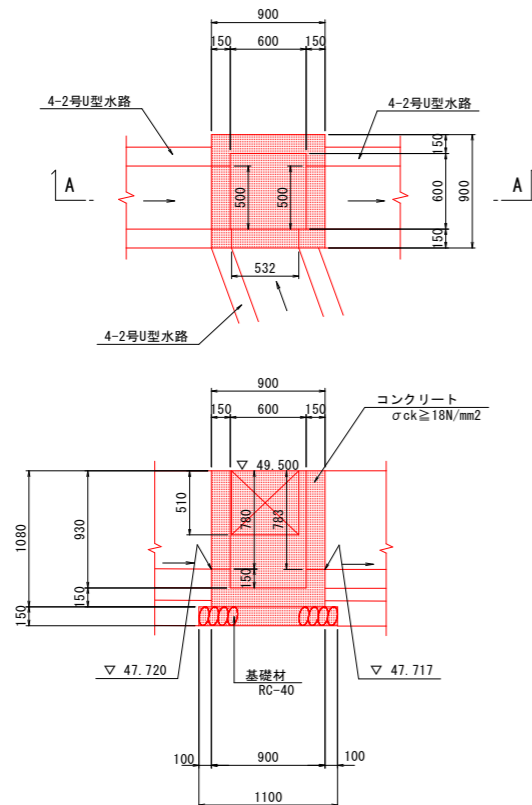
展開図
(八幡原A路線)



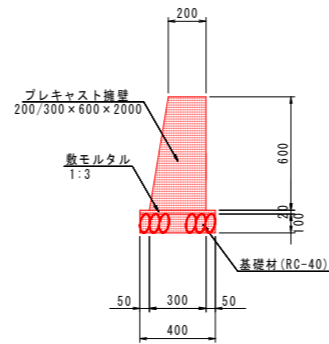
展開図
(八幡原B路線)



1号集水桝 S=1:30

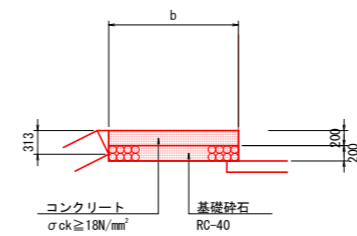


法止壁 S=1:20

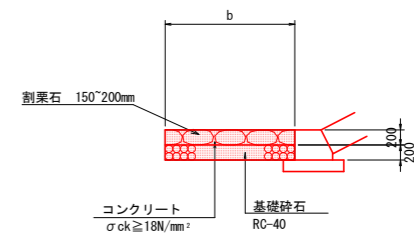


10.0m当り			
名称	規格	単位	数量
プレキャスト擁壁	200/300×600×2000	個	5.0
敷モルタル	1:3	m ²	0.08
基礎材	RC-40 t=100mm	m ²	4.00

1号平張コンクリート S=1:50



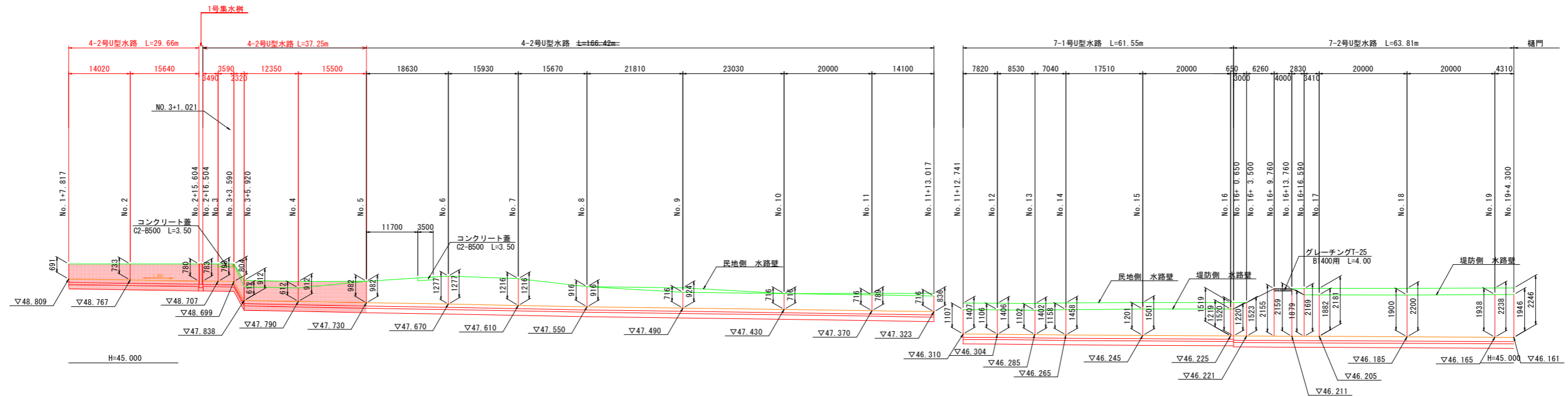
平張(練石張)コンクリート S=1:50



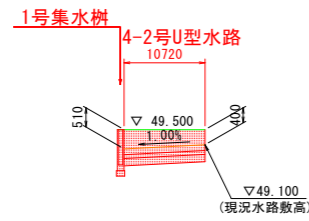
設計図面 [河川]

工事名	R1那土 那賀川・小川橋工区他 那賀・和食 河川工事(25)		
路線名等	那賀川		
工事箇所	那賀郡那賀町和食(第25分割)		
図面名	構造図 [河川]		
縮尺	1:100	図面番号	12 / 31
会社名			
事業者名	徳島県南部総合県民局<那賀>		

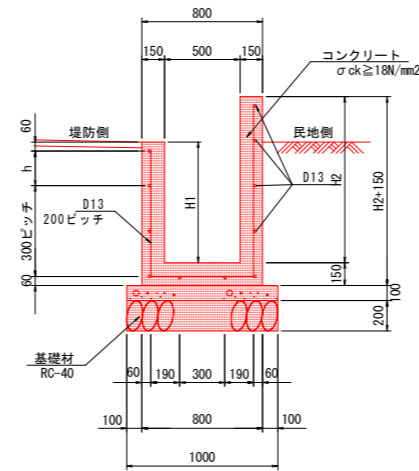
堤内側堤脚水路展開図(1/2) $V=1:100$ $H=1:500$



No. 2+15.0付近



4-2号U型水路 $s=1:25$
($500 < H1 < 1500$)



4-2号U型水路 1.0m当り数量

名称	規格	単位	数量
コンクリート	$\sigma_{ck} \geq 18N/mm^2$	m^3	$0.15(H1+H2)+0.120$
型枠	一般型枠	m^2	$2 \times (H1+H2)+0.30$
基礎コンクリート	$\sigma_{ck} \geq 18N/mm^2$	m^3	0.100
同上型枠	均し	m^2	0.20
鉄筋	D13 SD345	kg	数量計算書参照
目地材	t=10mm	m^2	コンクリート量x1/10
基礎材	RC-40 t=200mm	m^2	1.00

設計図面		[河川A]	
工事名	R1那土 那賀川・小川橋工区他	那賀・和食 河川工事(25)	
路線名等	那賀川		
工事箇所	那賀郡那賀町和食(第25分割)		
図面名	水路展開図		
縮尺	$V=1:100$ $H=1:500$	図面番号	13 / 31
会社名			
事業者名	徳島県南部総合県民局<那賀>		